

B1-L2DA

2 通道類比輸出模組



簡介

B1-L2DA 係 FATEK B1 系列 PLC 之類比輸出信號擴充組，其提供 2 通道 之 12 位元(14 位元表示式)類比輸出信號。

腳位圖



規格

通道數: 2 通道

解析度: 12 bit

數值表示法: 14 bits (0 ~ 16383)

信號最大分解能力: 2.44mV(電壓), 4.88uA(電流)

佔用 I/O 資源: 2 個暫存器(D4076、D4077)

轉換時間: 每次掃描均更新

精確度: $\pm 1\%$

最大及最小輸出負載: 電壓輸出 : 2K ~ 1M Ω
電流輸出: 0 ~ 500 Ω

輸出範圍 : 0 ~ 10V(電壓)

0 ~ +20mA(電流)

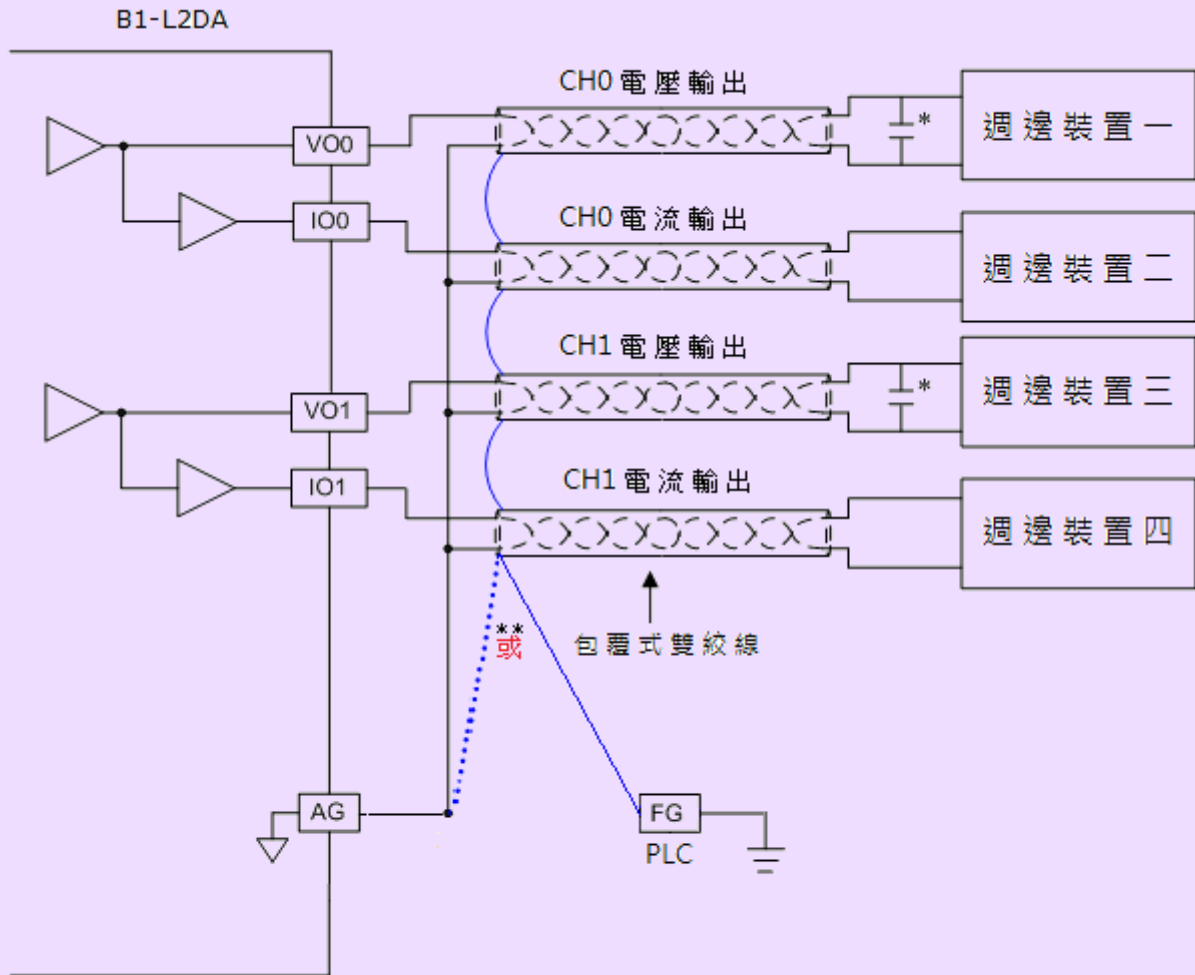
指示燈號 : 無

內部消耗功率 : 5V, 69mA

工作環境溫度 : 0 ~ 60 $^{\circ}\text{C}$

儲存溫度 : -20 ~ 80 $^{\circ}\text{C}$

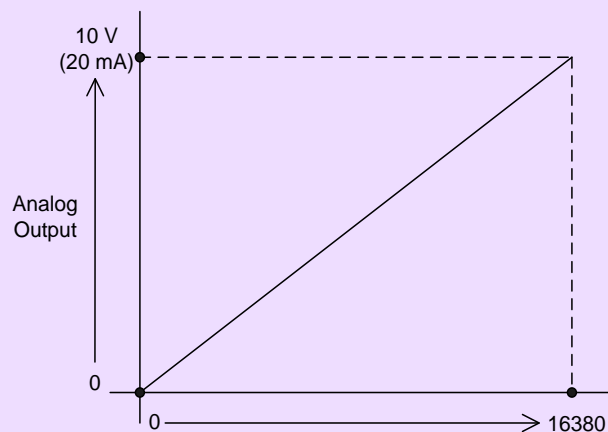
配線示意圖



* 0.1 ~ 0.47 μF 電容值(濾除雜訊用)..... 建議加裝, 但非必要。

** 包覆隔離接地建議優先接PLC的FG, 如PLC的FG因其他因素無法接時, 可改接模組AG。

特性曲線圖



B1-L2DA 之 I/O 定址

通道編號		數值暫存器	暫存器
		類比輸出	CH0
	CH1	D4077 (0 ~ 16383)	

注意：當應用時，必須在 Winproladder 中手動將模組新增到專案內模組才能正常運作，PLC 不會自動偵測此模組。