

GS33 / GS34

室內型 / 風管型 二氧化碳傳送器



產品應用

特性

CO₂ 濃度高會讓人在室內時感到疲倦不適。可經過通風調節系統控制室內、室外空氣，讓CO₂值控制在最合適的環境，讓人在室內更有活力，目前在大樓室內已大量使用CO₂檢知器，在農業應用提供植物的CO₂讓植物生長快速更健康。

應用

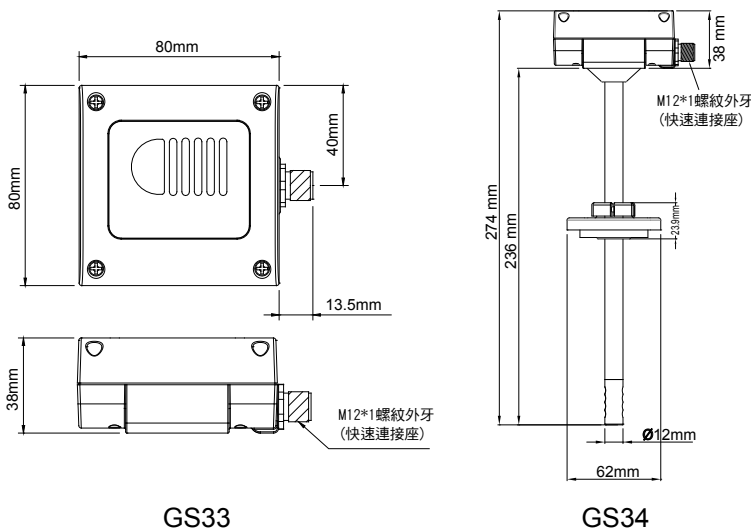
1. HVAC空調系統監控。
2. 儀器測試設備。
3. 環境控制與監控系統。
4. 停車場與建築物通風調節系統監控。
5. 一般室溫蔬果倉庫-等農業大棚均可使用。



GS **33** - **1** **1** **1** **2** - **M**

安裝方式	輸入	輸出	工作電源	CO ₂ 範圍	附加選項
33 : 室內型 34 : 風管型	1 : CO ₂	1 : 4~20mA 2 : 0~20mA 5 : 1~5V 6 : 0~10V 7 : 0~5V 8 : 0~1V	1 : 12~30 VAC or 8~35 VDC	2 : 2000 PPM 5 : 5000 PPM	M : M12*1螺紋外牙 (快速連接座)

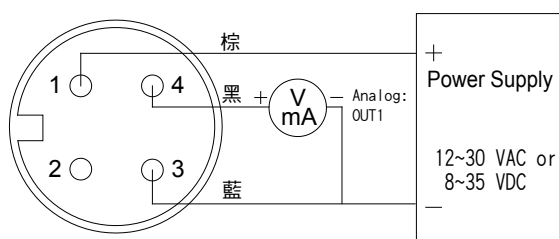
尺寸圖



技術概觀

感應器種類	NDIR 紅外線非分散式感應器
量測範圍	2000/5000 PPM
工作範圍	2000/5000 PPM
輸出訊號	0~1V; 0~5V; 0~10V; 1~5V; 0~20mA
訊號連接方式	三線式
線性精度	0~50°C ±50ppm ±3% of measured value (量測值)
靈敏度	±1ppm ±1% of measured value (量測值)
負載阻抗	≤ 500Ω for 4~20mA ; ≥ 10 KΩ for 0~10V
輸出校準 (ZERO & SPAN) 調整範圍	工廠軟體校正
反應時間 (t63)	GS33: 30 sec. ; GS34 : <15min. diffusion time
量測介質種類	不具侵蝕性氣體 (HVAC系統)
工作環境溫度	0~50°C
工作環境濕度	0~95% 非結露
儲存溫度	-20~70°C
工作電源	12~30 VAC or 8~35 VDC
消耗電流	DC24V: 60mA; DC12V: 180mA AC24V: 140mA; AC12V: 230mA
啟動電流	> 0.5A
電氣連接	M12快速連接座
產品安裝	掛壁式; 風管式
固定方式	室內型掛壁安裝/風管型法蘭安裝
防護等級	GS33: IP54; GS34: IP64
電氣防護	■ 短路 ■ 逆向
通過認證	CE
外殼材質	PC防火級 (PC-110)
重量	140g

接線圖



4P M12快速連接座