

# SD05

## 整合型訊號顯示器



### 產品應用

#### 特性

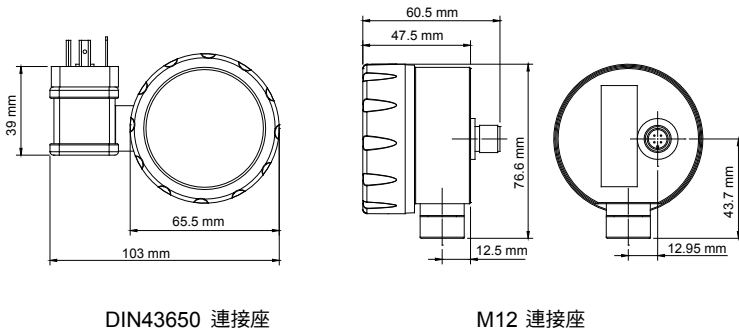
- 330度旋轉角度、面板可變換方向，監控無死角。
- 可程式規劃，顯示範圍依SENSOR範圍設定。
- 適用於工業現場與二線式傳送器的整合顯示。
- 二線式訊號迴路供電，不須另加電源，方便安裝。
- 高亮度 LED，適合現場監控。
- 兩個按鍵規劃，簡單方便。
- 具備高性能、穩定性好、完善的功能。

#### 應用

適用行業廣泛如：半導體業、鋼鐵業、化工、環工、食品、製藥、水廠、電廠、研發測試... 等製程監視。

SD 05	-	1	1	0	-	H
安裝方式	顯示器	輸入信號	工作電源	連接器		
05 : 整合式	1 : LED	1 : 4~20mA	0 : 二線式迴路電源	H : DIN43650 M : M12		

### 尺寸圖



### 技術概觀

#### 輸入：

輸入訊號 ..... 4~20 mA DC  
 例：壓力/差壓/溫度/流量/PH值/荷重元等  
 參數設定 ..... 按鍵規劃

#### 輸出：

顯示方式 ..... 4位數LED (字高9.2mm)  
 顯示範圍 ..... -1999~+9999  
 刻度 ..... 小數點可任意規劃  
 顯示精度 ..... 0.2 % F.S.  
 迴路壓降 ..... 3.3 VDC  
 過載電流 ..... 40mA DC  
 壓力緩衝阻Pt 調整裝置 ..... 有

#### 工作電源：

電源 ..... 4~20mA 二線式迴路電源  
 電氣連接 ..... DIN 43650 插頭 / M12 快速接頭

#### 電氣規範：

電氣連接座 ..... DIN43650 P9  
 保護等級 ..... IP 65  
 電氣防護 ..... 逆向保護  
 環境溫度 ..... -20°C~75°C  
 旋轉角度 ..... DIN 43650: 330° / M12: 210°  
 本體材質 ..... ABS + PC  
 重量 ..... H: 125g / M: 127g

### 接線圖

