

THS13/14

室內型 / 風管型 溫濕度傳送器



產品應用

特性

- 體積小、外型精美堅固、易於安裝。
- 價格經濟、性價比高。
- 高技術感測元件、精確度高、長期穩定性佳。

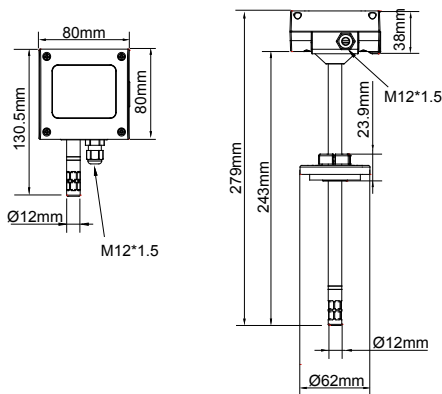
應用

HVAC製程監控/空氣調節/環境通風控制。
辦公大樓/住宅/醫院空調監控。
樓宇自動化環境監控。



THS 13	A	3	3	30	N
安裝方式	功能	輸出	工作電源	工作範圍	附加選項
13 : 室內型 14 : 風管型	A : 溫度/濕度輸出 H : 濕度輸出 T : 溫度輸出	1 : 4~20mA (二線式) 3 : 4~20mA (三線式) 6 : 0~10V (三線式)	1 : 11~35VDC (二線式) 3 : 15~35VDC & 19~29VAC (三線式)	30 : 0~50°C 00 : 0~100%RH (濕度輸出)	N : 無

尺寸圖



THS13

THS14

技術概觀

輸入

輸入訊號種類 Capacitive Humidity Sensor & PT1000Ω
量測範圍 溫度 : 0~50°C ; 濕度 : 0~100 %
建議工作範圍 溫度 : 15~35°C ; 濕度 : 20~80 %

輸出

輸出訊號 4~20mA ; 0~10V
訊號連接方式 二線式 ; 三線式

精度 (at 25°C)

溫度/濕度 $\pm 0.3^{\circ}\text{C} + 0.002^{\circ}\text{C} \times t_{\text{actual}} / \pm 3\% \text{ RH} (20\sim 80 \%)$
溫度影響 0.2% RH/°C
負載阻抗 二線式電流: $< (V-10) / 0.02 < 500\Omega$
三線式電流: $< 200\Omega$ / 三線式電壓: $> 10\text{K}\Omega$
輸出校準 (ZERO) 調整範圍 零點和滿量程的10%
反應時間 t_{90} (溫度在+25°C) $< 20\text{S}$

環境

量測介質 空氣
工作環境溫度 0~50°C
儲存溫度 -25~+60°C
CE認證 EN 61326-1:2006、EN 61326-2-2:2006
Emissions
EN55011:2009/A1:2010
Immunity
IEC 61000-4-2:2008
IEC 61000-4-3:2006/A1:2007/A2:2010
IEC 61000-4-8:2009

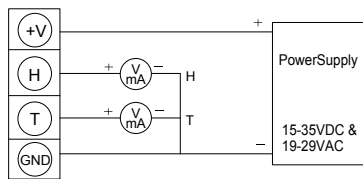
電氣規範

工作電源 二線式: 11~35VDC / 三線式: 15~35VDC & 19~29VAC
消耗電流 二線式 DC: 41mA
三線式 DC: 56mA / 三線式 AC: 150mA
電氣連接 二線式: 3P端子台 / 三線式: 4P端子台

安裝與固定

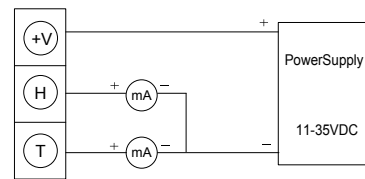
安裝方式 室內型掛壁安裝 / 風管型法蘭基座安裝
防護等級 IP54 (Sensor: IP20)
電氣防護 逆向保護 過電壓 短路
外殼材質 PC防火級 (PC-110)
重量 THS13: 132g / THS14: 157g

接線圖



4P 端子台

三線式
4~20mA/0~10V



3P 端子台

二線式
4~20mA