

TP04/TD04

二線式 / 數位式 管路型 溫度傳送器



產品應用

特性

- 不鏽鋼外殼。
- 堅固一體化的防凝及散熱結構設計。
- 測量溫度重覆性佳，抗干擾能力佳。
- M12訊號連接器，快速方便。

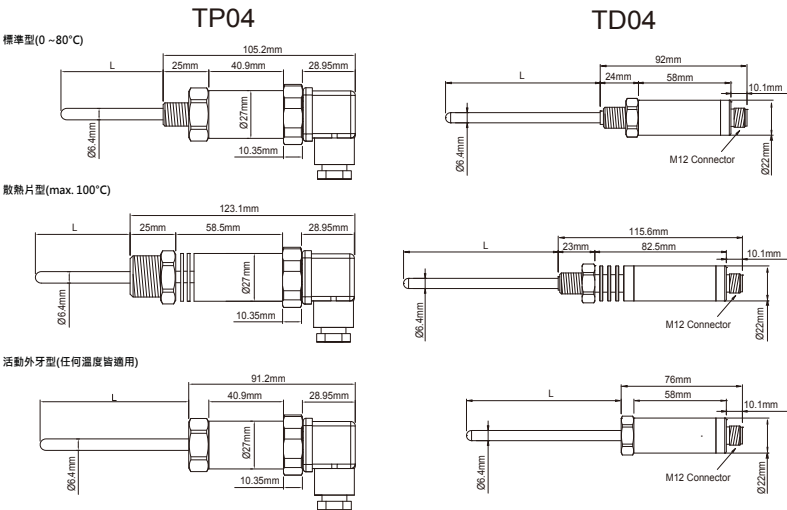
應用

- 遠距離溫度訊號傳送監控。
- 將PT感測元件訊號轉換成標準訊號電流輸出4~20mA DC。
- 加熱/通風/空調/冷凍/水力/電力等工程。
- 農業/溫室/環境工程/食品/製藥設備製程。
- 機械製造 / 儲存槽/壓縮機/油壓設備。



產品類型	安裝方式	輸入	輸出	連接牙	長度 (L)	溫度範圍	外殼	附加選項
P : 二線式 D : 數位式	04 : 管路型	1 : PT100Ω (TP04) 2 : PT1000Ω (TD04)	1 : 4~20mA (二線式)	2 : 1/4" PT外牙 4 : 1/2" PT外牙 A : 1/4" PT活動外牙 B : 1/2" PT活動外牙 0 : 無外牙 / 特殊牙	1 : 50mm 2 : 100mm 3 : 150mm 4 : 200mm 0 : 訂製	1 : -50~+50°C 2 : -50~0°C 3 : 0~50°C 4 : 0~100°C 5 : 0~200°C W : 特殊量程	N : 標準 O : 散熱片	N : 無

尺寸圖



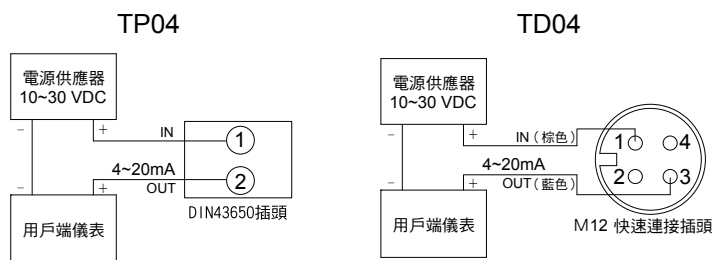
技術概觀

輸入：
 輸入訊號種類 ... TP04: PT100Ω ; TD04: PT1000Ω class A
 PT100Ω 感應器電流 ... < 0.8mA
 ZERO調整範圍 ... ±10 %
 SPAN調整範圍 ... TP04: ±10 % / TD04: 電腦校正

輸出：
 輸出訊號 ... 4~20mA DC (二線式)
 精度 ... ± 0.5 % of F.S.
 負載阻抗 ... ≤ (supply voltage - 8 V) / 0.02A Ω
 電源穩定度 ... ± 0.025%/V
 溫度飄移 ... < ± 0.015% fs/ °C
 校準溫度 ... 20~28°C
 反應時間 ... < 250 ms

保護：
 PT訊號斷線保護、輸出 ... TP04: >23mA ; TD04: >22mA
 PT訊號短路保護、輸出 ... TP04: <3mA ; TD04: <3.6mA
 輸出訊號逆向保護 ... 有

接線圖



電氣規範：
 工作電源 ... 10~30 VDC
 工作環境 ... -20~80°C ; 100% rh (非結露)
 儲存溫度 ... -40~85°C
 電氣連接器 ... TP04: DIN 43650 ABS / TD04: M12快速連接插頭
 保護等級 ... TP04: IP 65 ; TD04: IP 67
 外殼材質 ... SUS304
 重量 ... 50mm - TP04: 250g / TD04: 180g
 200mm - TP04: 260g / TD04: 200g
 選購配件 ... 30mm / 80mm / 130mm / 180mm 1/2PT外套管