



簡介

B1-L2A2D 係 FATEK B1 系列 PLC 之類比輸出/入信號擴充板，其提供 2 通道之 12 位元(14 位元表示式)類比輸出信號以及可量測 2 通道之 12 位元(14 位元表示式)類比輸入信號。應用時可依配線位置來決定輸入或輸出訊號的型態(電壓或電流)。在安全防護方面當 CPU 超過 0.5 秒未對模組進行存取時輸出會自動變為零輸出，即變為 0V(當輸出設為電壓信號)或 0mA(當輸出設為電流信號)。

規格

類比輸入詳細規格

通道數：2 通道
解析度：12 bits
數值表示法：14 bits (0 ~ 16383)
信號最大分解能力：2.44mV(電壓), 4.88uA(電流)
佔用資源：2 個暫存器 (D4072、D4073)
轉換時間：每次掃描均更新
精確度：±1 %
最大絕對輸入訊號：±15V(電壓), 30mA(電流)
輸入阻抗：100KΩ(電壓), 125Ω(電流)
量測範圍：0 ~ 10V(電壓)
0 ~ 20mA(電流)

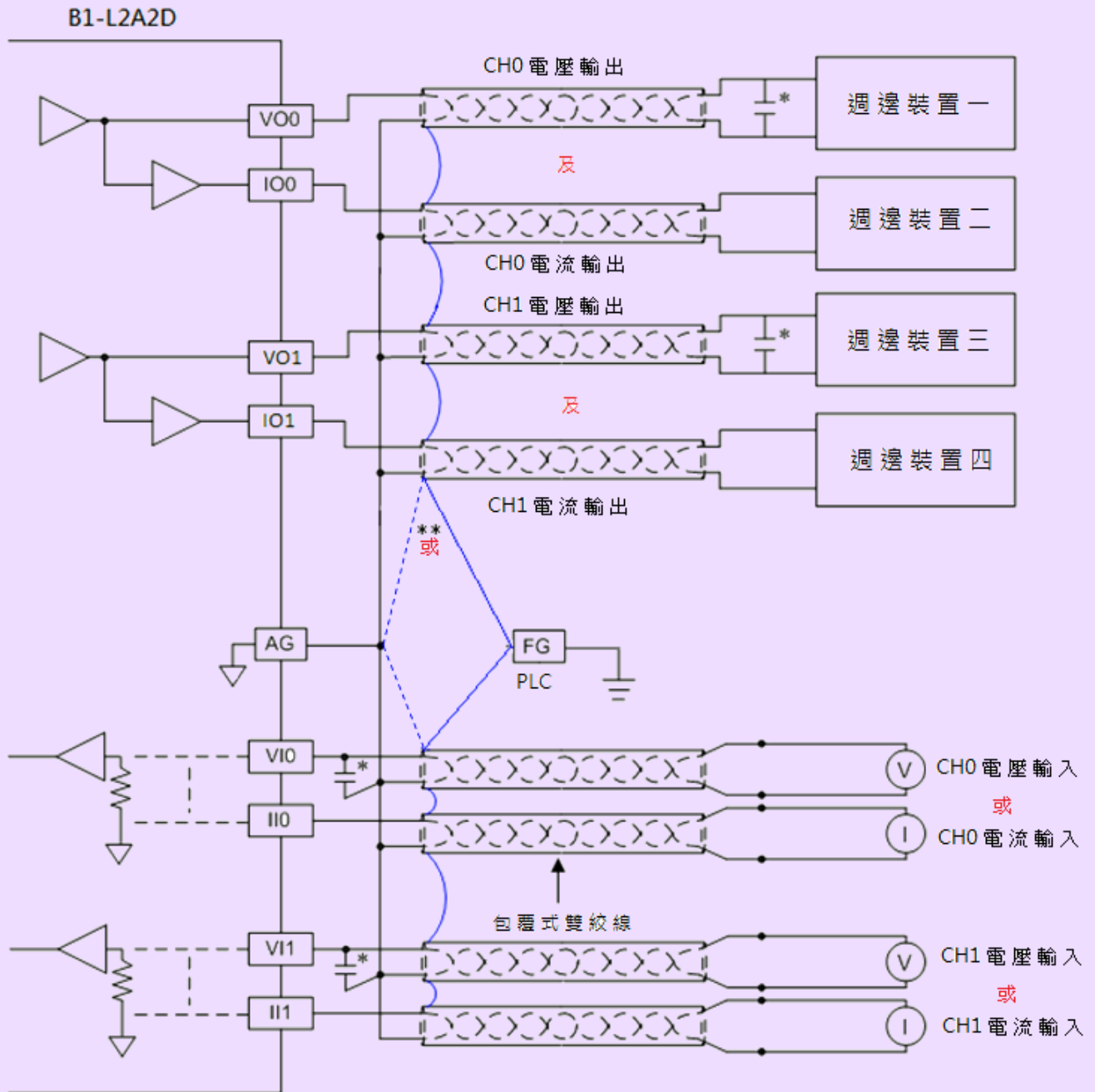
類比輸出詳細規格

通道數：2 通道
解析度：12 bit
數值表示法：14 bits (0 ~ 16383)
信號最大分解能力：2.44mV(電壓), 4.88uA(電流)
佔用資源：2 個暫存器 (D4076、D4077)
轉換時間：每次掃描均更新
精確度：±1 %
最大及最小輸出負載：電壓輸出：2K ~ 1MΩ
電流輸出：0 ~ 500Ω
輸出範圍：0 ~ 10V(電壓)
0 ~ +20mA(電流)

共通部分詳細規格

指示燈號：無
內部消耗功率：5V, 80mA
工作環境溫度：0 ~ 60 °C
儲存溫度：-20 ~ 80 °C

配線示意圖



* 0.1 ~ 0.47 uF 電容值(濾除雜訊用) 建議加裝，但非必要。

** 包層隔離接地建議優先接PLC的FG，如PLC的FG因其他因素無法接時，可改接模組AG。

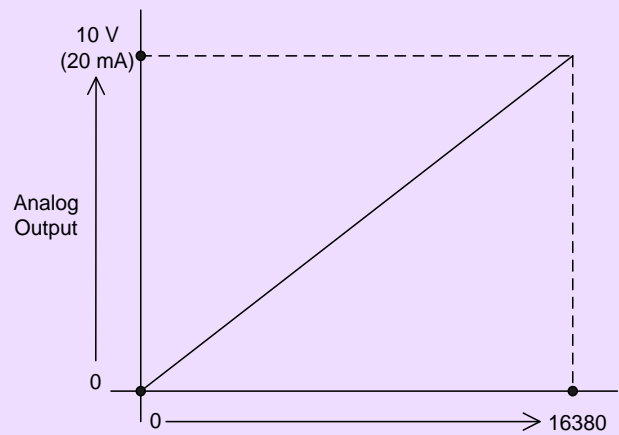
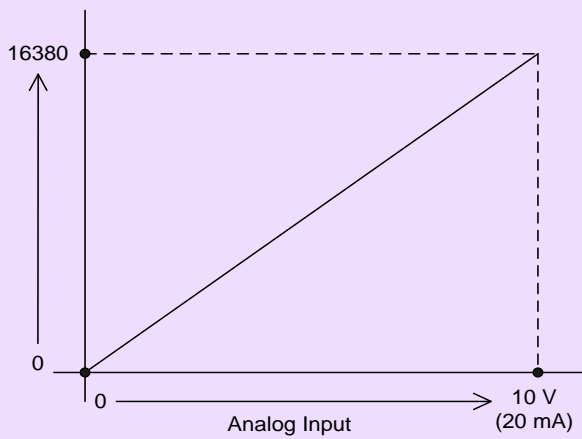
B1-L2A2D

類比輸入/輸出混合擴充組

腳位圖



輸出入特性曲線圖



B1-L2A2D 之 I/O 定址

通道編號		數值暫存器	使用暫存器
類比 輸入	CH0		D4072 (0 ~ 16383)
	CH1		D4073 (0 ~ 16383)
類比 輸出	CH0		D4076 (0 ~ 16383)
	CH1		D4077 (0 ~ 16383)

注意：當應用時，必須在 **Winproladder** 中手動將模組新增到專案內模組才能正常運作，PLC 不會自動偵測此模組。