



VVI41...



VXI41...



## 二通/三通座阀 内螺纹连接, PN16

**VVI41...**  
**VXI41...**

- 阀体: 青铜 CC491K (Rg5)
- 公称直径: DN15 ... DN50
- 流量: 2.5 ... 40 m<sup>3</sup>/h
- 内螺纹连接 Rp... 符合 ISO 7/1
- 可与 SQX..., SKD... 执行器配合安装

### 用途

适用于暖通空调系统中作为符合 **DIN32730** 标准的控制或安全截止阀。  
适用于闭式水系统。

### 介质

标准版:

冷冻水	-25 ... +140 °C
冷却水	
低温热水	
高温热水	
防冻水 <sup>1)</sup>	
饱和蒸汽(最大达到 1.5 bar 绝对压力)	
盐水 <sup>1)</sup>	

1) 介质温度低于 0 °C 时: 需要 SZ6.5 阀杆加热元件来防止密封套内的阀杆冻结。防冻水和盐水: 最低 -25 °C, 符合 DIN 3158)标准 (压力容器 I)。

型号概要

型号 二通阀	型号 三通阀	DN (mm)	$k_{vs}$ [m <sup>3</sup> /h]	$S_v$
VVI41.15-2.5	VXI41.15-2.5	15	2.5	> 50
VVI41.15-4	VXI41.15-4	15	4.0	
VVI41.20-6.3	VXI41.20-6.3	20	6.3	> 100
VVI41.25-10	VXI41.25-10	25	10	
VVI41.32-16	VXI41.32-16	32	16	
VVI41.40-25	VXI41.40-25	40	25	
VVI41.50-40	VXI41.50-40	50	40	

DN = 公称直径  
 $k_{vs}$  = 额定流量。定义为当阀门全开时、阀门前后压差为 100Kpa 时，5...30 °C 的水每小时流过阀门的立方米数  
 $S_v$  = 可调比  $k_{vs} / k_{vr}$ 。符合 VDI 2173 标准  
 $k_{vr}$  = 在压差为 100kPa (1 bar) 时，还保持调节特性的最低流量

附件

电动杆加热元件, AC 24 V, 介质温度低于 0 °C 时需选用：ASZ6.5

订货

订货时，请指定数量、品名和型号。  
 执行器 SQX... 和 SKD... 必须单独订货。

例如 6 只 三通阀 型号 VXI41.25-10

运输

阀门、执行器分开包装和供货。

设备组合

阀门		SQX...			SKD...			
		$\Delta p_{max}$ [kPa]	$\Delta p_{max}^{1)}$ [kPa]	$\Delta p_s^{2)}$ [kPa]	$\Delta p_{max}$ [kPa]	$\Delta p_{max}^{1)}$ [kPa]	$\Delta p_s^{2)}$ [kPa]	
VVI41.15-2.5	VXI41.15-2.5	400	100	1600	400	100	1600	
VVI41.15-4	VXI41.15-4							
VVI41.20-6.3	VXI41.20-6.3							
VVI41.25-10	VXI41.25-10			1550				
VVI41.32-16	VXI41.32-16			875				1275
VVI41.40-25	VXI41.40-25			525				775
VVI41.50-40	VXI41.50-40	300	300	450				
技术资料		4554			4561, 4563			

1) 对三通阀作分流时，建议  $\Delta p_{max}$  为 100kPa。若忽略噪音， $\Delta p_{max}$  值与合流时相同。

2) 只对二通阀有效

$\Delta p_{max}$  = 在整个行程范围内可以保持正常工作时，阀门两端的最大允许差压

$\Delta p_s$  = 保证执行器可安全关闭的前提下，阀门两端的最大允许差压（关闭压力）

## 执行器概览

执行器	型号	工作电压	控制信号	弹簧复位功能	定位时间	驱动力
<b>SQX32.00</b>	电动	AC 230 V	3-位	无	150 s	700 N
<b>SQX32.03</b>					35 s	
<b>SQX82.00</b>		AC 24 V			150 s	
<b>SQX82.03</b>					35 s	
<b>SQX62</b>		DC 0...10 V <sup>1)</sup>			35 s	
<b>SKD32.50</b>	液压	AC 230 V	3-位	无	120 s	1000 N
<b>SKD32.21</b>				有	30 s	
<b>SKD32.51</b>				有	120 s	
<b>SKD82.50</b>		AC 24 V		无	120 s	
<b>SKD82.51</b>				有	120 s	
<b>SKD60</b>		DC 0...10 V <sup>1)</sup>		无	30 s	
<b>SKD62</b>				有	30 s	

<sup>1)</sup> 或者 DC 4...20 mA / 0...1000 Ω

## 气动执行器

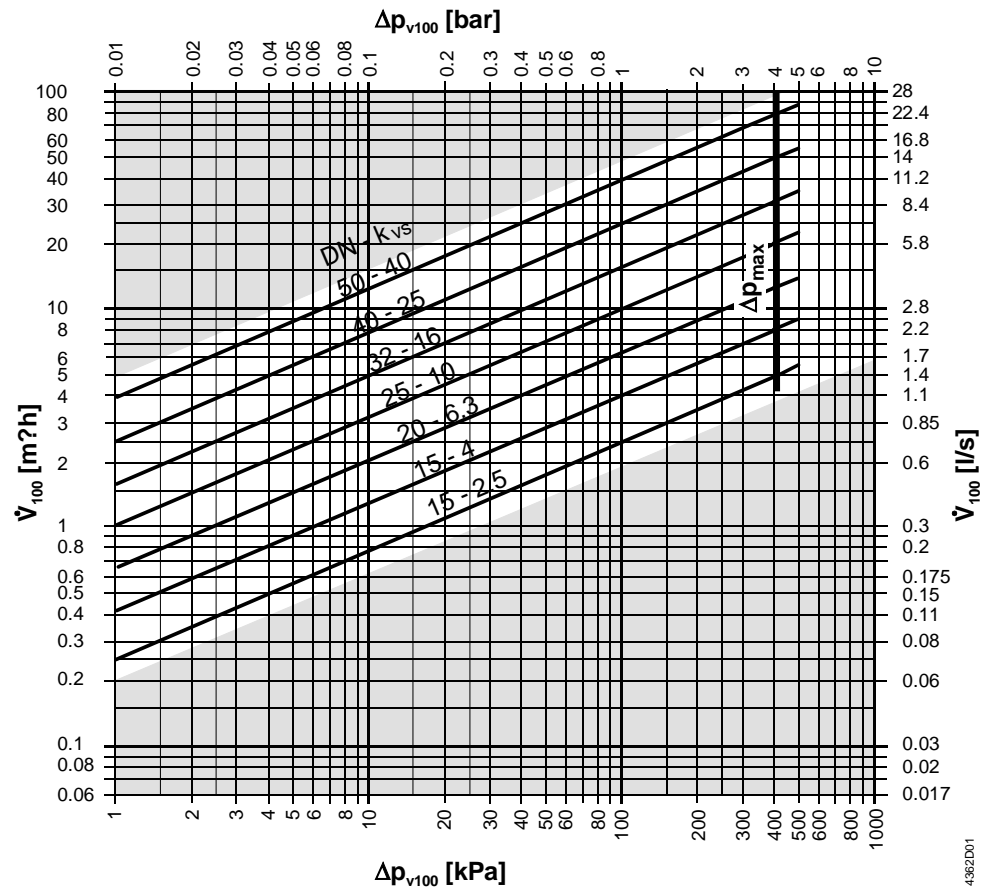
需要时，气动执行器可向你当地的办事处购买。



配气动执行器时，VXI41...三通阀门只能作合流阀用

## 选型

### 流量曲线



$\Delta p_{v100}$  = 阀门全开时的阀门前后压差

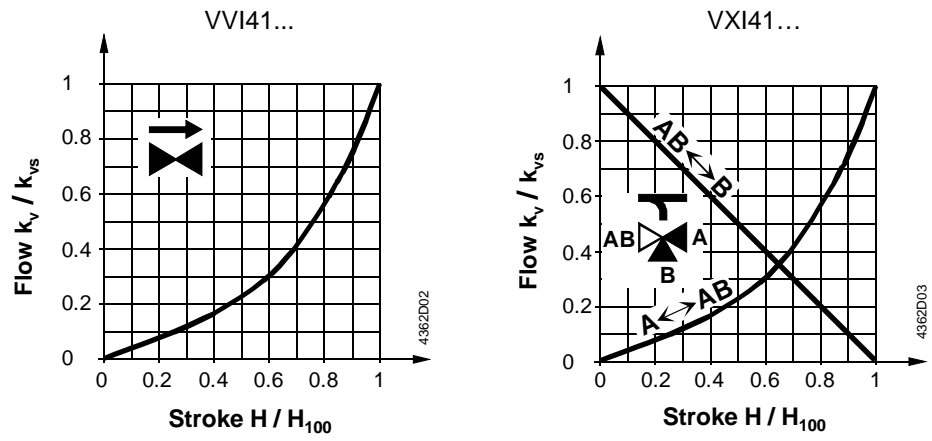
$\dot{V}_{100}$  = 阀门全开( $H_{100}$ )时的流量

100 kPa = 1 bar  $\approx$  10 mWG

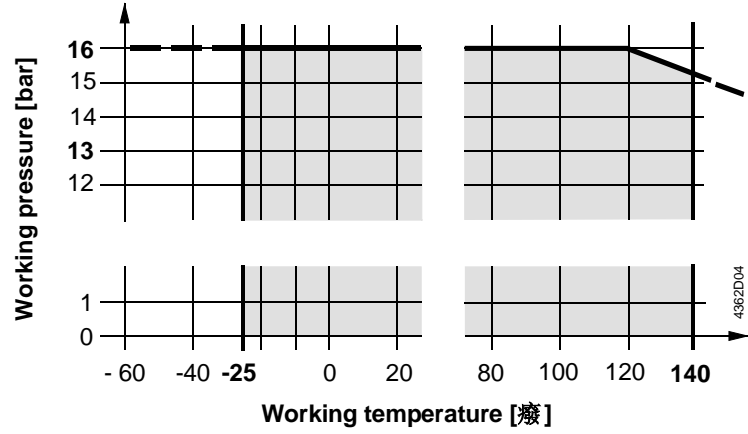
1 m³/h = 0.278 l/s 水温为 20 °C

4382D01

阀门流量特性

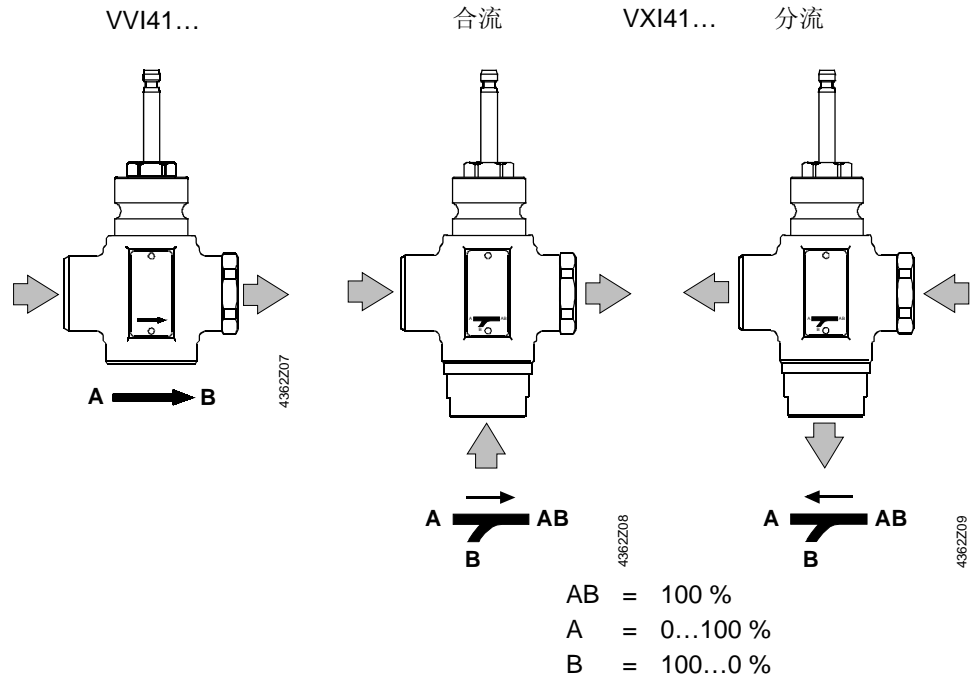


工作压力和温度



工作压力范围符合 ISO 7268 和 EN 1333 标准  
工作温度范围 (-25 ... +140 °C) 符合 DIN 4747 和 DIN 3158 标准

机械设计



⚠ 二通阀不可拆下阀底盲板当作三通阀使用。

## 注意事项

### 工程

建议安装在回水管上，因为在供暖系统中，回水管的温度较低，这样可以延长阀芯密封材料的寿命。

水质要求符合 VDI 2035 标准。



建议在阀门前安装过滤器增加阀门安全功能。



介质温度低于 0 °C 时，要使用 ASZ6.5 电子阀杆加热元件来防止密封套内的阀杆冻结。为安全起见，该加热元件的工作电压设计为 24 伏，功率为 30 瓦。

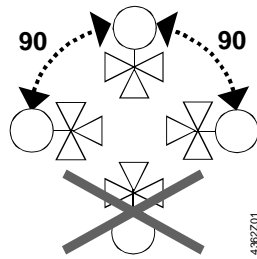
VXI41...三通阀优先作合流阀用

### 安装

阀门和执行器可以简单地在安装位置上组装起来。即不需要特殊的工具，也不需要做任何调整。

阀供货时附有安装说明书。编号为 74 319 0423 0。

### 安装位置



### 介质流向

安装时，注意阀门上的水流方向标记：

两通	三通合流	三通分流
A → B		
阀杆缩进:		
阀杆伸出:	流量增加 流量减少	直通打开，旁通关闭 直通关闭，旁通打开

### 调试



只有在执行器已经正确安装完毕后可以调试阀门。

### 维修

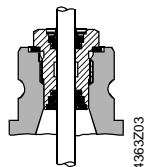


对于执行器进行的维修时，应遵循以下顺序：首先关掉水泵并切断水泵电源；关闭截止阀，排空管内的水以降低管内的压力，使水管（热水管）自然冷却。从接线端上拆除电气接线。注意在对阀门再次调试前需先正确安装执行器。

在水管已降压和完全冷却，并切阀杆表面无损的情况下，可以直接更换阀杆密封而无需拆下阀体。如果发现阀杆已损坏，则需要更换整个阀杆-阀塞组件。请与西门子楼宇科技公司在您当地的办事处或分公司联系。

### 配件

#### 标准型



用于更换由无失锌黄铜制的 EPDM-O 形密封盖，包括铜制的平面密封，用于 -25 ~ +140 °C 的冷却水、冷冻水、低温热水、高温热水、饱和蒸汽和盐水。

用于 VVI41 ... 和 VXI41... DN15~DN50 (阀杆直径 10 毫米) **4 284 8874 0**

## 处理



在报废处理前，阀门必须拆分成各种分类的材料部件。  
**遵守所有地方和行业环保法规。**

## 保证

有关阀门的技术数据仅适用于“设备组合”中所列出的执行器配套使用情况。  
**使用第三方制造商生产的执行器，阀门将不给予任何保证承诺。**

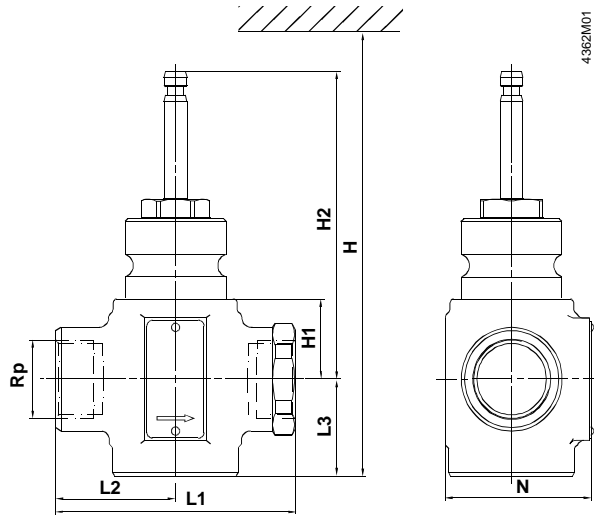
## 技术数据

运行数据	PN（耐压）等级	PN16
	阀的流量特性	
	直通	
	0 ... 30 %	线性
	30 ... 100 %	$n_{gl} = 3$ 符合 VDI / VDE 2173 标准
	旁通 (VXI41...)	
	0 ... 100 %	线性
	漏泄率	依照 DIN EN 1349 标准
	直通	$k_{vs}$ 值 0 ... 0.02 %
	旁通 (VXI41...)	$k_{vs}$ 值 0.5 ... 2 %
	允许介质	冷却水、冷冻水、低温热水和防冻水 建议：水要经过处理，达到 VDI 2035 标准
	介质温度	-25 ... +140 °C
	可调比 $S_v$	> 50 (DN15), > 100 (DN ≥ 20)
	允许工作压力	1600 kPa (16 bar), ISO 7268 / EN 1333
	行程	20 mm
材料	阀体	青铜 CC491K (Rg5)
	阀芯	黄铜
	阀杆	不锈钢
	密封环	黄铜
	密封材料	EPDM O-环
尺寸 / 重量	尺寸	见《尺寸》(表)
	内螺纹连接	Rp... 符合 ISO 7/1 标准
	重量	见《尺寸》(表)

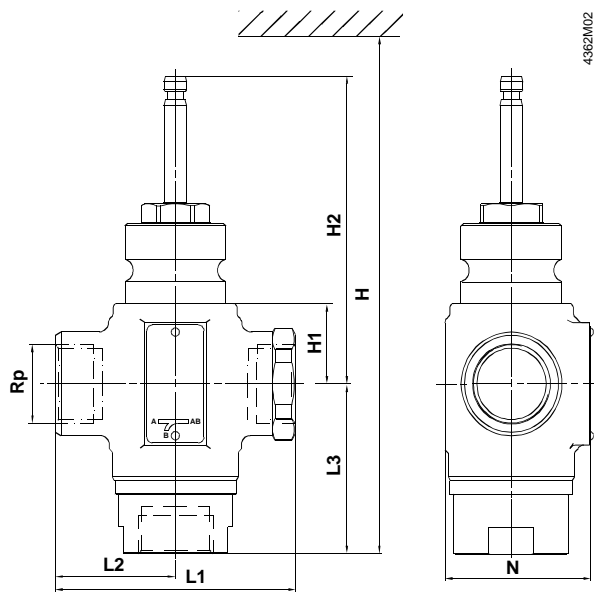
$S_v$  = 可调比  $k_{vs} / k_{vr}$ 。符合 VDI 2173 标准

$k_{vs}$  = 额定流量。定义为当阀门全开时、阀门前后压差为 100Kpa 时，5...30 °C 的水每小时流过阀门的立方米数

$k_{vr}$  = 在压差为 100kPa (1 bar) 时，还保持调节特性的最低流量



	DN	L1 [mm]	L2 [mm]	L3 [mm]	H1 [mm]	H2 [mm]	H + SQX [mm]	H + SKD [mm]	G [inches]	N [mm]	[kg]
VVI41.15 – 2.5	15	90	45	40	26	122.5	> 450	> 525	Rp½	60	1.3
VVI41.15 – 4	15	90	45	40	26	122.5			Rp½	60	1.3
VVI41.20 – 6.3	20	90	45	40	26	122.5			Rp¾	60	1.35
VVI41.25 – 10	25	105	52.5	41	34	130.5	> 460	> 535	Rp1	64	1.7
VVI41.32 – 16	32	115	57.5	41	34	130.5			Rp1¼	87	2.1
VVI41.40 – 25	40	130	65	46	46	142.5	> 470	> 545	Rp1½	108	2.75
VVI41.50 – 40	50	150	75	56	46	142.5			Rp2	120	3.7



	DN	L1 [mm]	L2 [mm]	L3 [mm]	H1 [mm]	H2 [mm]	H + SQX [mm]	H + SKD [mm]	G [inches]	N [mm]	[kg]
VXI41.15 – 2.5	15	90	45	68	26	122.5	> 450	> 525	Rp½	60	1.5
VXI41.15 – 4	15	90	45	68	26	122.5			Rp½	60	1.5
VXI41.20 – 6.3	20	90	45	69	26	122.5			Rp¾	60	1.6
VXI41.25 – 10	25	105	52.5	73.5	34	130.5	> 460	> 535	Rp1	64	2.1
VXI41.32 – 16	32	115	57.5	74	34	130.5			Rp1¼	87	2.3
VXI41.40 – 25	40	130	65	84	46	142.5	> 470	> 545	Rp1½	108	3.1
VXI41.50 – 40	50	150	75	98	46	142.5			Rp2	120	4.1

